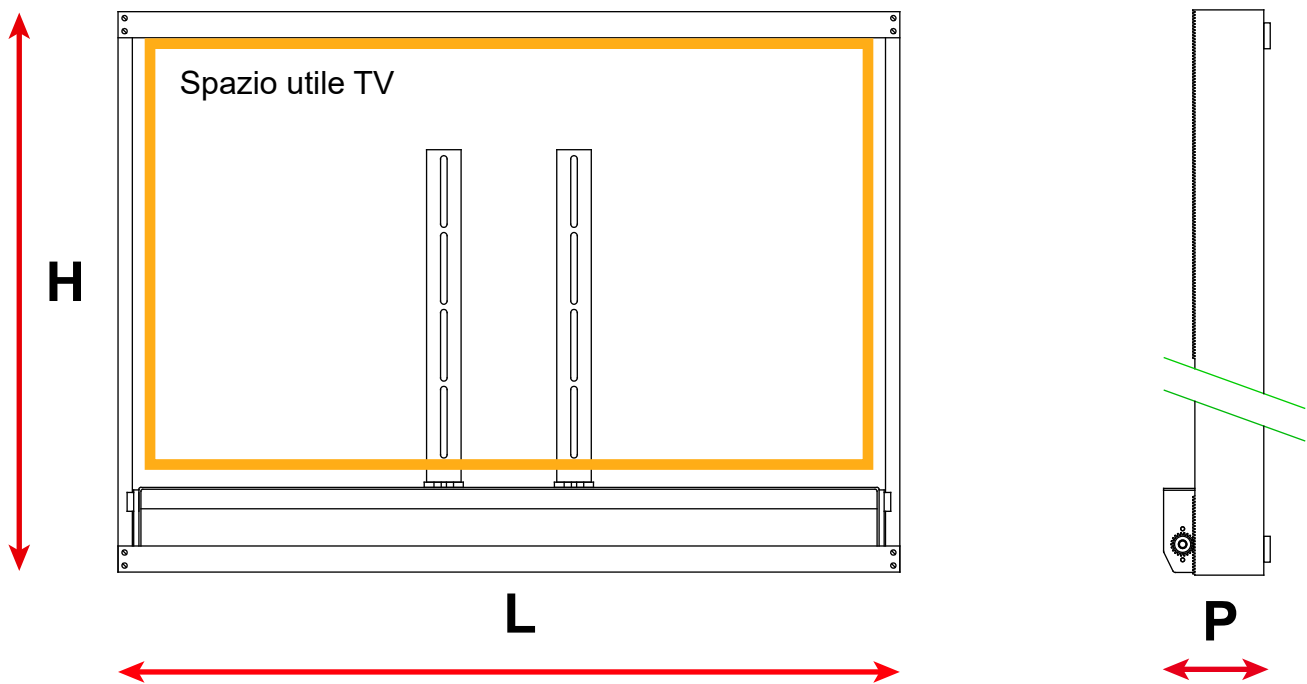


ARCHIMEDE



ARTICOLO	L _{mm}	H _{mm}	P _{mm}	VESA	Spazio utile mm	TV
ARC 90	900	650	165	75-100-200	750X440	32"
ARC 100	1000	730	165	100-200-300	860X520	37"
ARC 110	1100	780	165	100-200-300	970X565	40" - 43"
ARC 120	1200	850	165	200-300-400	1105X645	40"- 43"- 49"
ARC 130	1300	850	165	200-300-400	1230X645	
ARC 140	1400	930	165	200-300-400	1245X720	55"
ARC 150	1500	1020	165	200-300-400	1365X790	60"
ARC 160	1600	1080	165	200-300-400	1455X840	65"
ARC 170	1700	1220	165	200-300-400	1550X990	70"
ARC 180	1800	1220	165	300-400-600	1685X970	75"
ARC 190	1900	1250	165	300-400-600	1760X1015	78"
ARC 200	2000	1330	165	300-400-600	1852X1095	80" (Sharp)
ARC 210	2100	1360	165	300-400-600	1965X1135	88"

(**) Doppio motore

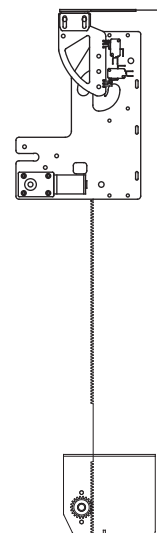
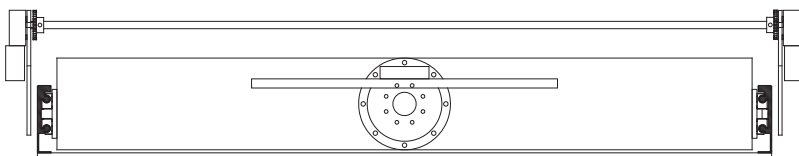
Portata 100 Kg

Motore 24 Vdc - 60w

Alimentatore 110/240v - 50/60 Hz

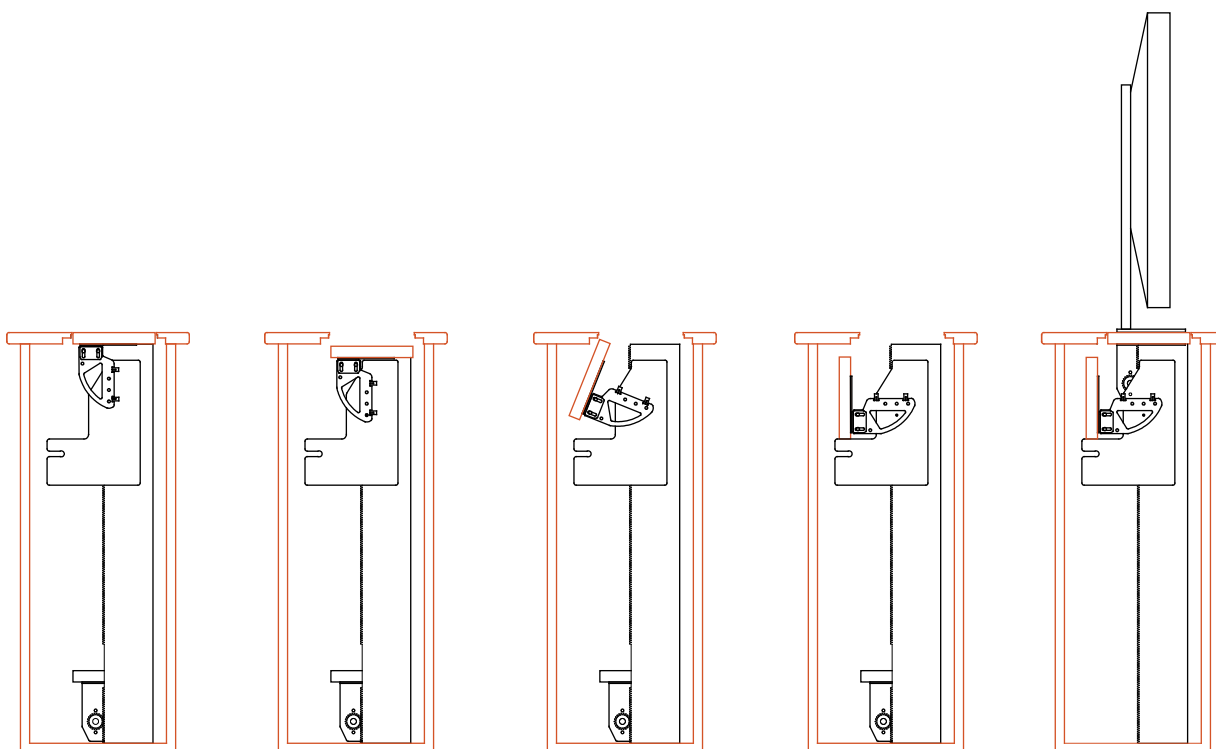
- altre misure su richiesta -

Apertura dello sportellino motorizzato



Il meccanismo permette di aprire e far rientrare lo sportellino all'interno del mobile, prima che il sollevatore inizi la salita e lo richiuda quando la tv è scesa.

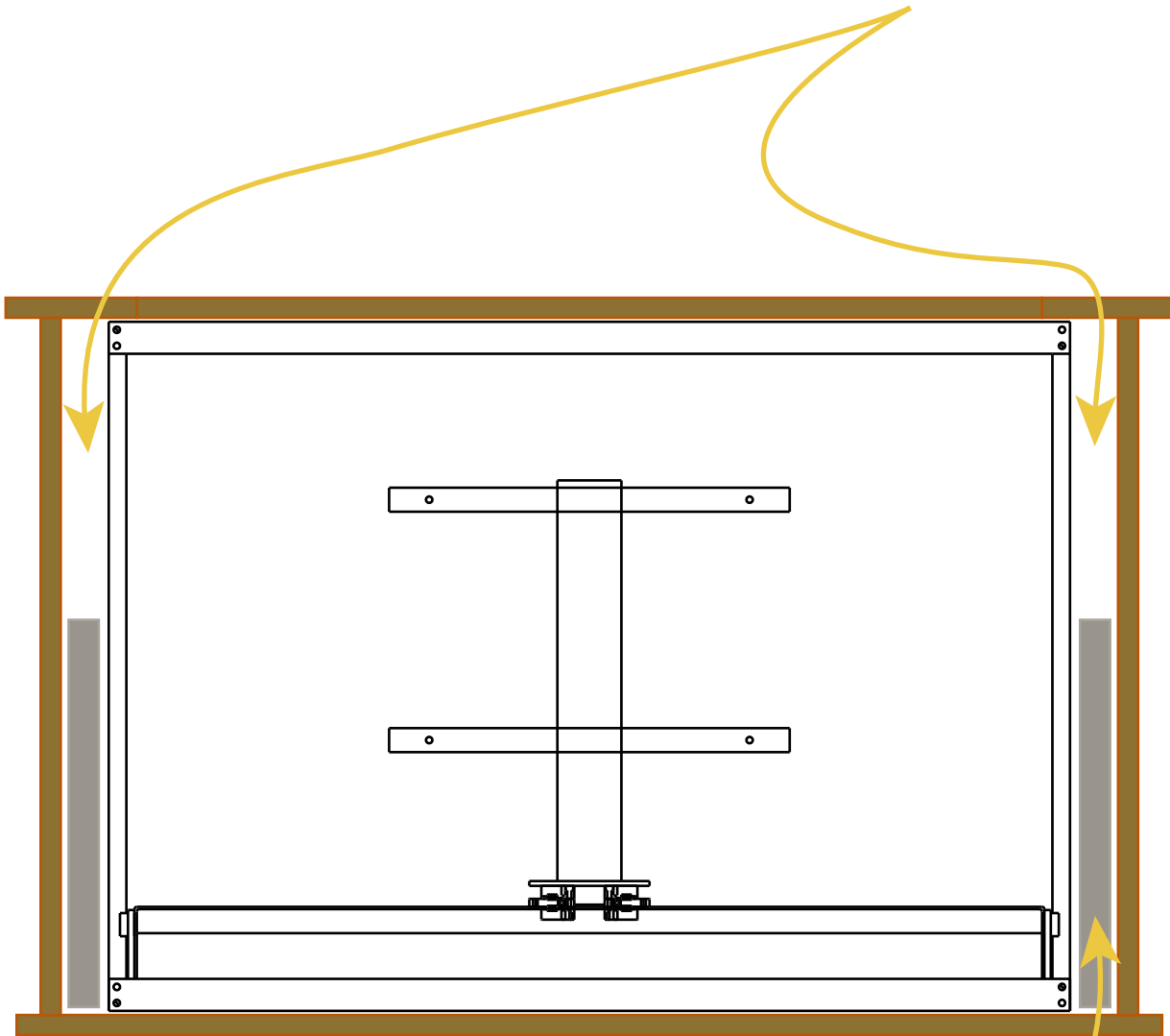
Come è possibile vedere dalla simulazione lo sportellino si abbassa prima di rientrare



300 mm

*misura minima
consigliata*

I motori dello sportello sporgono oltre le guide del meccanismo.
E' necessario che il mobile sia più largo di 60 mm per ogni lato



Nella parte bassa, sotto i motori dello sportello si possono inserire degli spessori per bloccare tutto il meccanismo al mobile

Dispositivi di sicurezza

Esistono in commercio molti sensori che se montati correttamente riducono anche se non completamente il rischio di incidente.

Il meccanismo Archimede ha delle parti in movimento potenzialmente pericolose e può produrre delle lesioni. *E' indispensabile che il meccanismo sia protetto all'interno di un contenitore, in grado di impedire il contatto diretto con gli organi in movimento.*

Sistemi che regolano la forza dei motori in base all'assorbimento non sono efficaci, in quanto sono utilizzati dei motoriduttori a bassi giri.

La variazione di assorbimento misurata sul motore non è apprezzabile.

Sensori di prossimità, fotocellule e bordi sensibili sono da preferire per proteggere l'apertura.

Se vengono posizionati su tutto il perimetro del foro sono in grado di arrestare ed invertire il funzionamento del meccanismo non appena venga urtato da un corpo estraneo.

Funzionamento "UOMO PRESENTE"

In modalità uomo presente il meccanismo funziona solo se premuto il tasto di funzionamento al rilascio si arresta immediatamente.